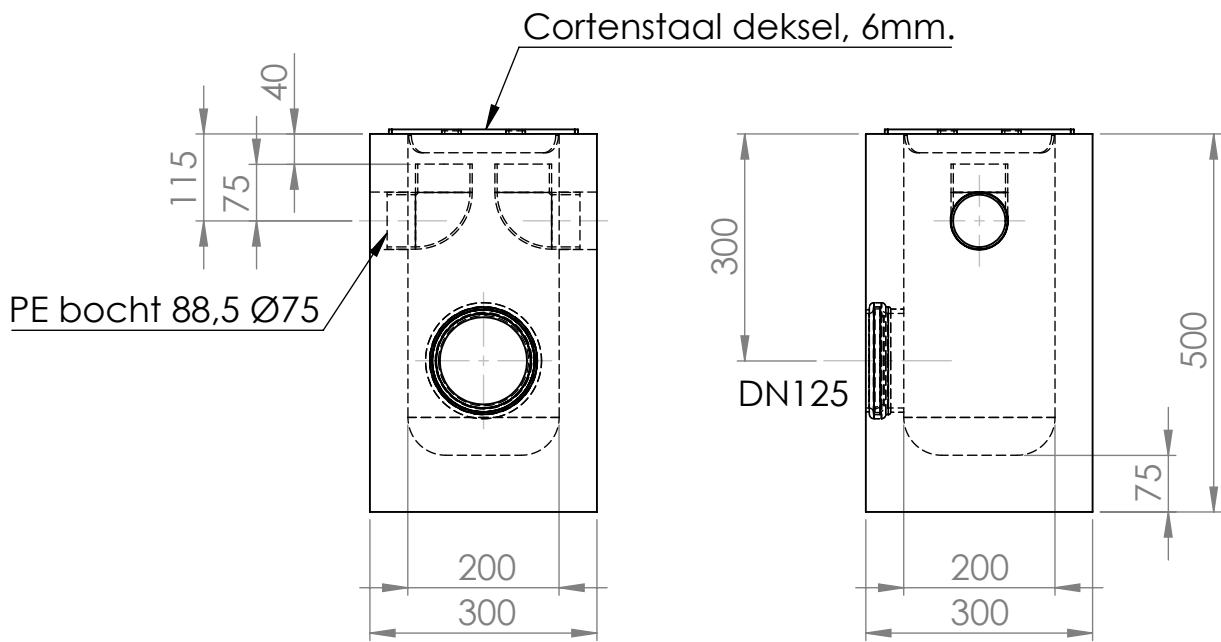
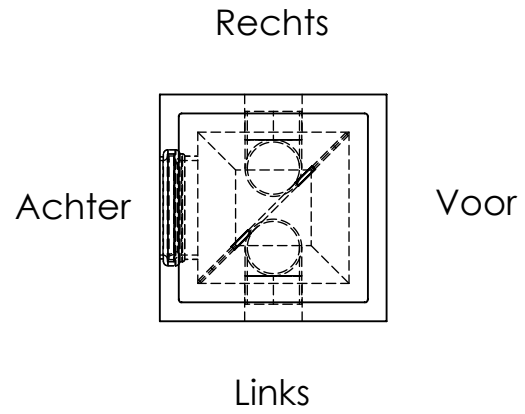


Plaatsing Aquaway® drainstop ®



Schaal:	1:10
Eenheid:	mm
Tekenaar:	D.D.
Gezien:	
Datum:	07-05-2015
Formaat:	A4
Pagina:	1/1

**P1X AQW 3030 50 A-125
L-R-Ø75 Corten**



Materiaal:	
Gewicht:	kg
Revisie:	0



Kanaaldijk 10
6031 MZ Nederweert
T +31 495 53 48 15
F +31 495 53 27 85
www.struykverwoaqua.nl

Tekening/SAP nr.: